

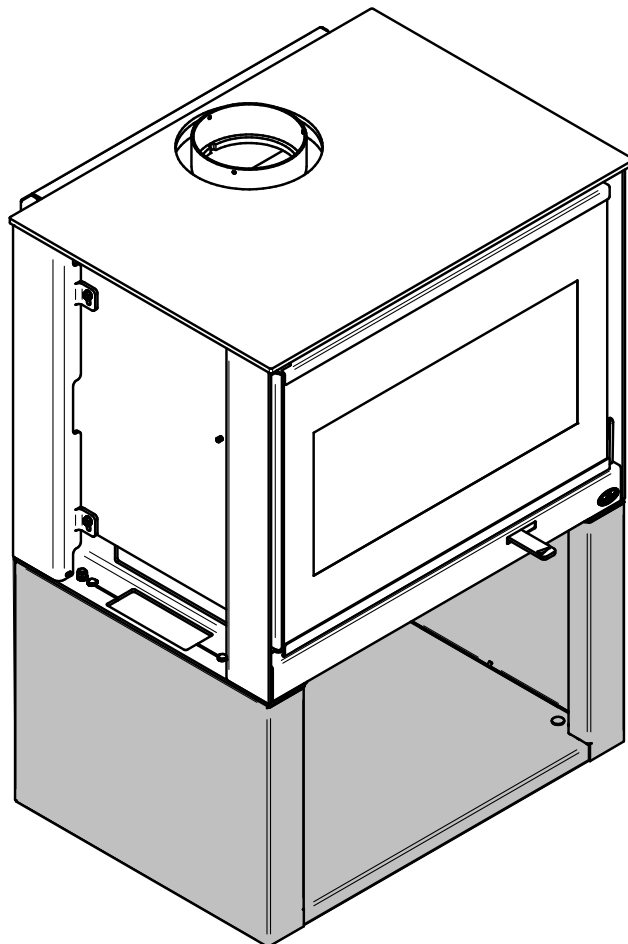


**Instructions d'installation
ensemble de base en acier**

***Installation Instructions
Steel Base Kit***

- INSPIRE 2000 -

OA10240





1. Application / *Application*

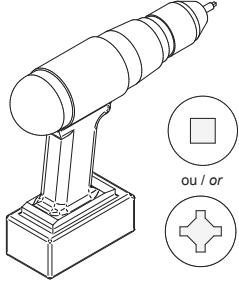
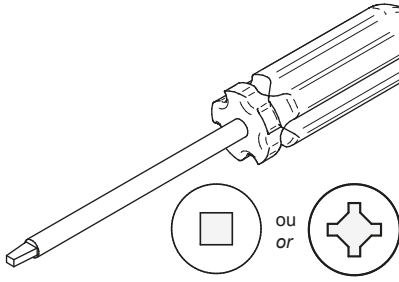
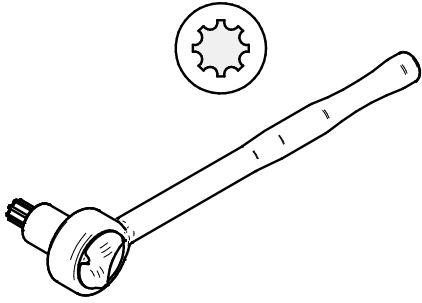
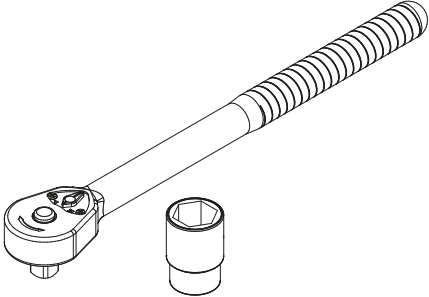
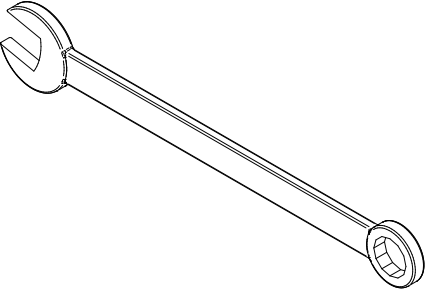
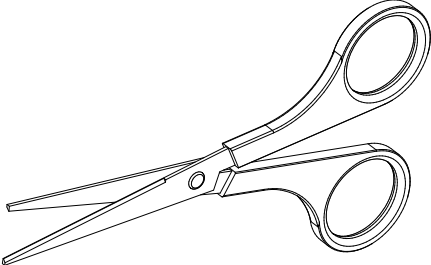
Cet ensemble de base en acier est conçu pour être installé sur le poêle à bois Inspire 2000. Cet ensemble comprend la base en acier, le tiroir à cendres ainsi que l'ensemble d'entrée d'air frais.

This steel base kit is designed to be installed on an Inspire 2000 wood stove. This kit includes the steel base, the ash drawer and the fresh air intake kit.

2. Contenu de l'ensemble / *Kit Contents*

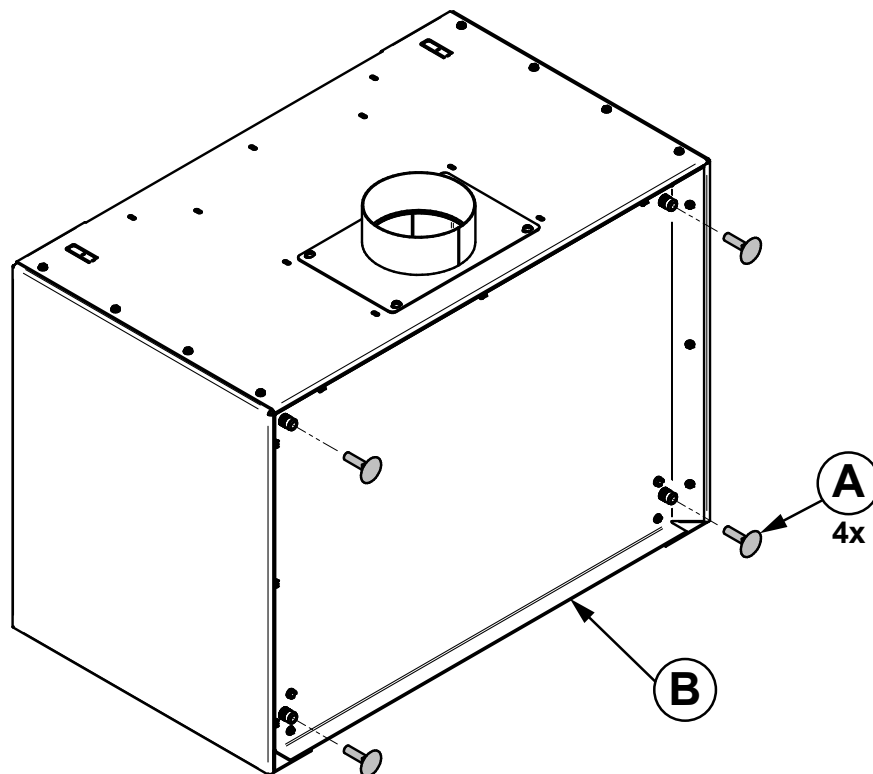
<p>Boulons éleveurs / Levelling bolts (A) 4x</p>	<p>Base / Base (B) 1x</p>	<p>Boulons / Bolt (J) 4x</p>
<p>Rondelle de blocage / Lock Washer (K) 4x</p>	<p>Écrou / Nut (L) 4x</p>	<p>Boîtier d'entrée d'air frais / Fresh air intake housing (M) 1x</p>
<p>Cordon préencollé / Self-adhesive gasket (N) 5,5 pi</p>	<p>Vis / Screw (O) 13x</p>	<p>Couvercle du contrôle d'air / Air control cover (P) 1x</p>
<p>Canalisation d'entrée d'air frais / Fresh air intake duct (Q) 1x</p>	<p>Tiroir à cendres / Ash drawer (R) 1x</p>	<p>Vis pour maison mobile (non inclus) / Mobile home screw (Not included) (2) 2x</p>

3. Outils requis / *Required Tools*

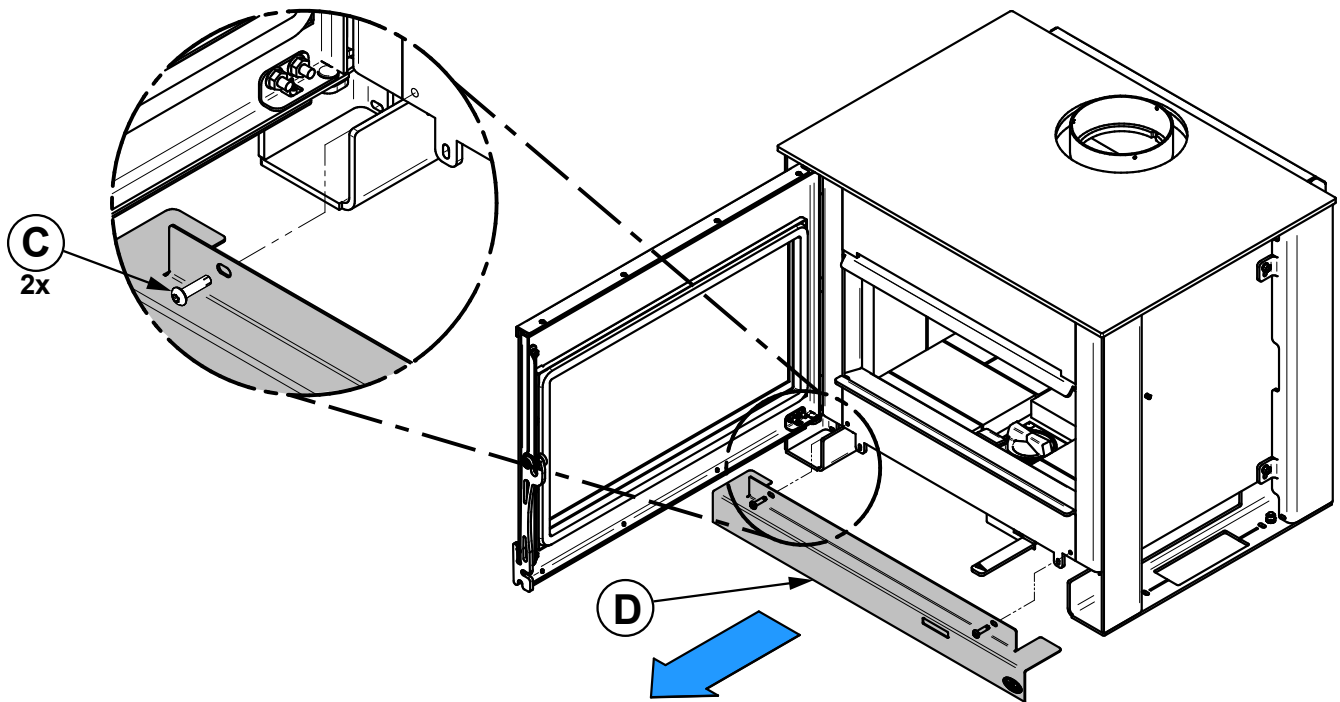
		
<p>Visseuse embout Robertson ou Phillips #2 / Robertson or Phillips bit driver #2</p>	<p>Tournevis Robertson ou Phillips #2 / Robertson or Phillips screwdriver #2</p>	<p>Clé à cliquet embout Torx #30 / Ratchet with Torx bit #30.</p>
		
<p>Clé à cliquet embout Hex (7/16") / Ratchet with Hex bit (7/16").</p>	<p>Clé mixte (7/16") / Wrench (7/16")</p>	<p>Ciseaux / Cissors</p>

4. Installation de la base / *Base Installation*

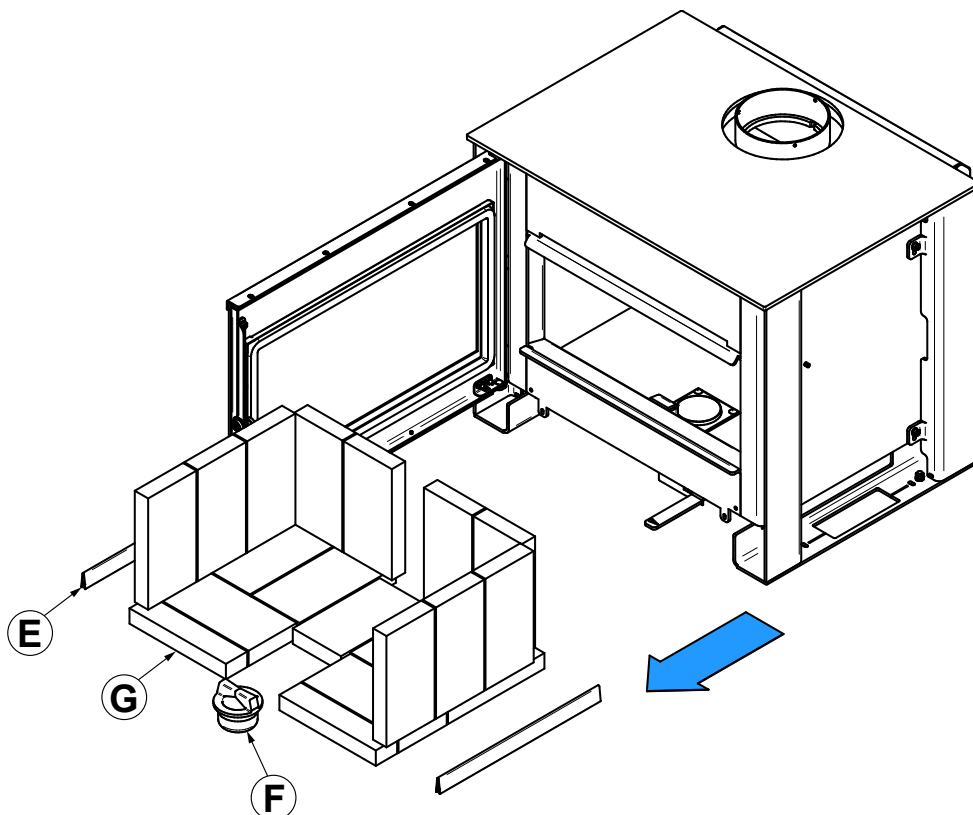
1. Installer les 4 boulons éleveurs **(A)** sur la base **(B)**. / *Install the 4 levelling bolts (A) on the base (B).*



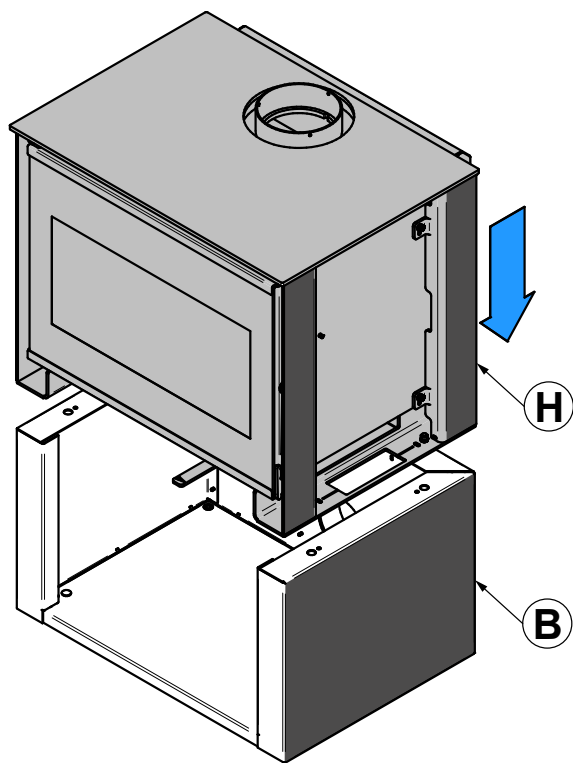
2. Retirer les deux vis **(C)** ainsi que le panneau décoratif **(D)**. Mettre de côté pour une étape ultérieure. / Remove both screws **(C)** and the bottom decorative panel **(D)**. Set aside for later step.



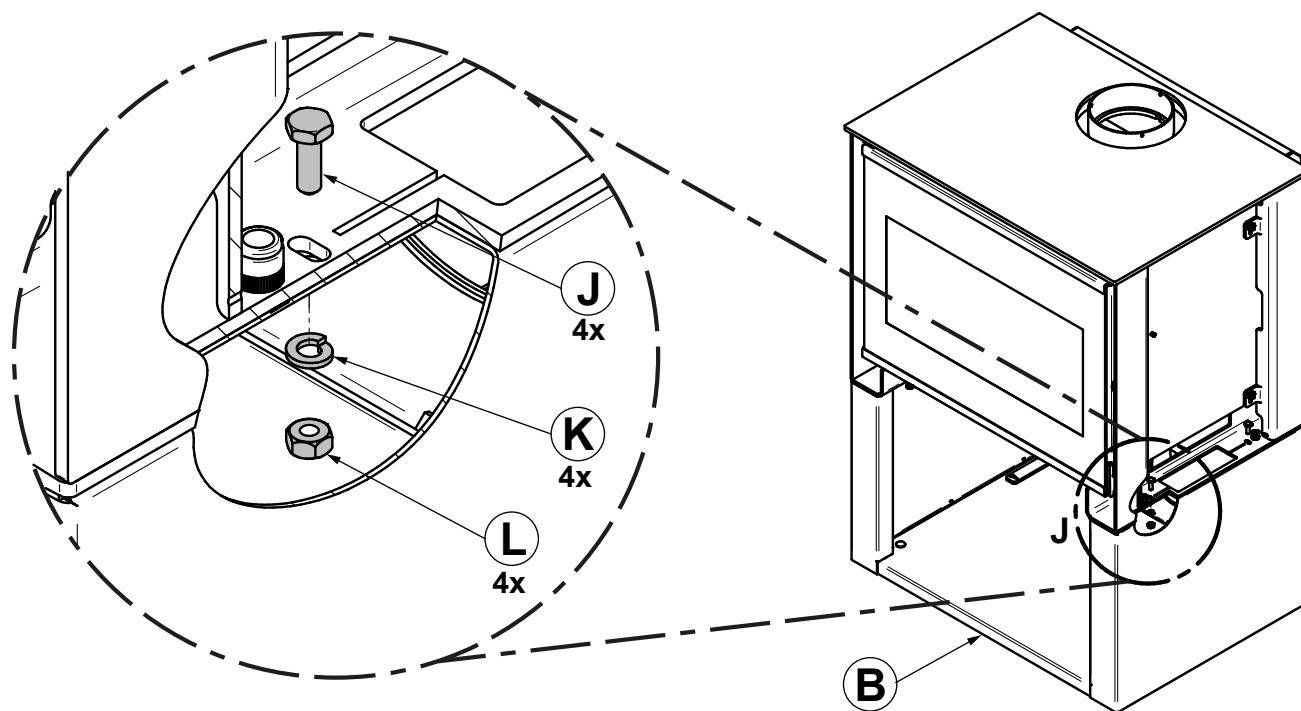
3. Retirer les briques **(G)**, les espaceurs **(E)** et le bouchon à cendres **(F)**. / Remove the bricks **(G)**, the spacers **(E)** and the ash plug **(F)**.



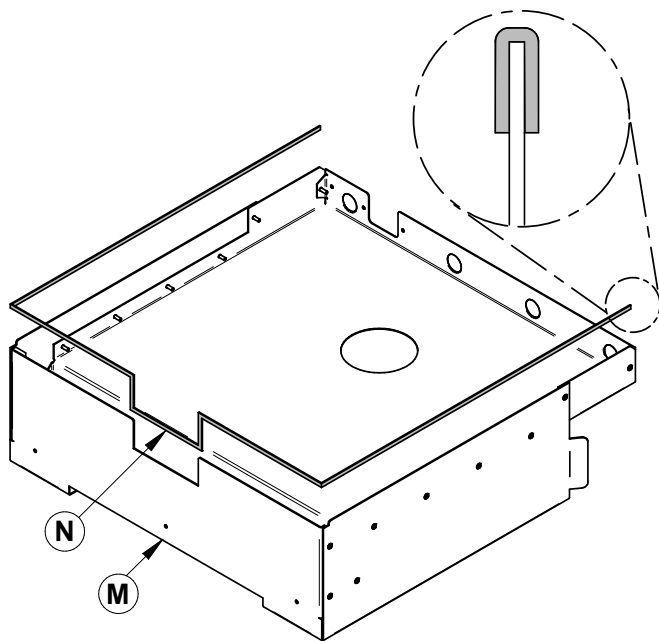
4. Installer le poêle (H) sur la base (B). Le côté du poêle doit être bien aligné avec le côté de la base (section ombragée). *Install the stove (H) on the base (B). The side of the stove must be perfectly aligned with the side of the base (dark section).*



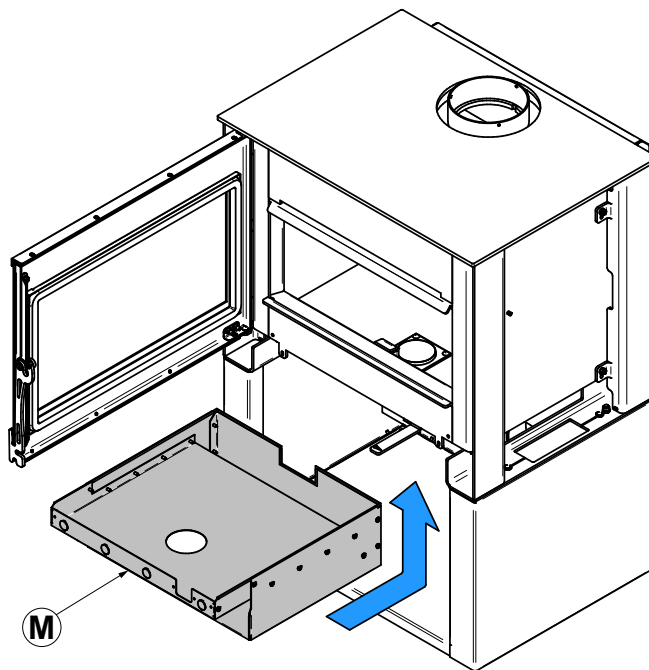
5. Fixer la base (B) sur le poêle avec les 4 boulons (J), les rondelles de blocage (K) et les écrous (L). *Fix the base (B) on the stove with 4 bolts (J), lock washers (K) and nuts (L).*



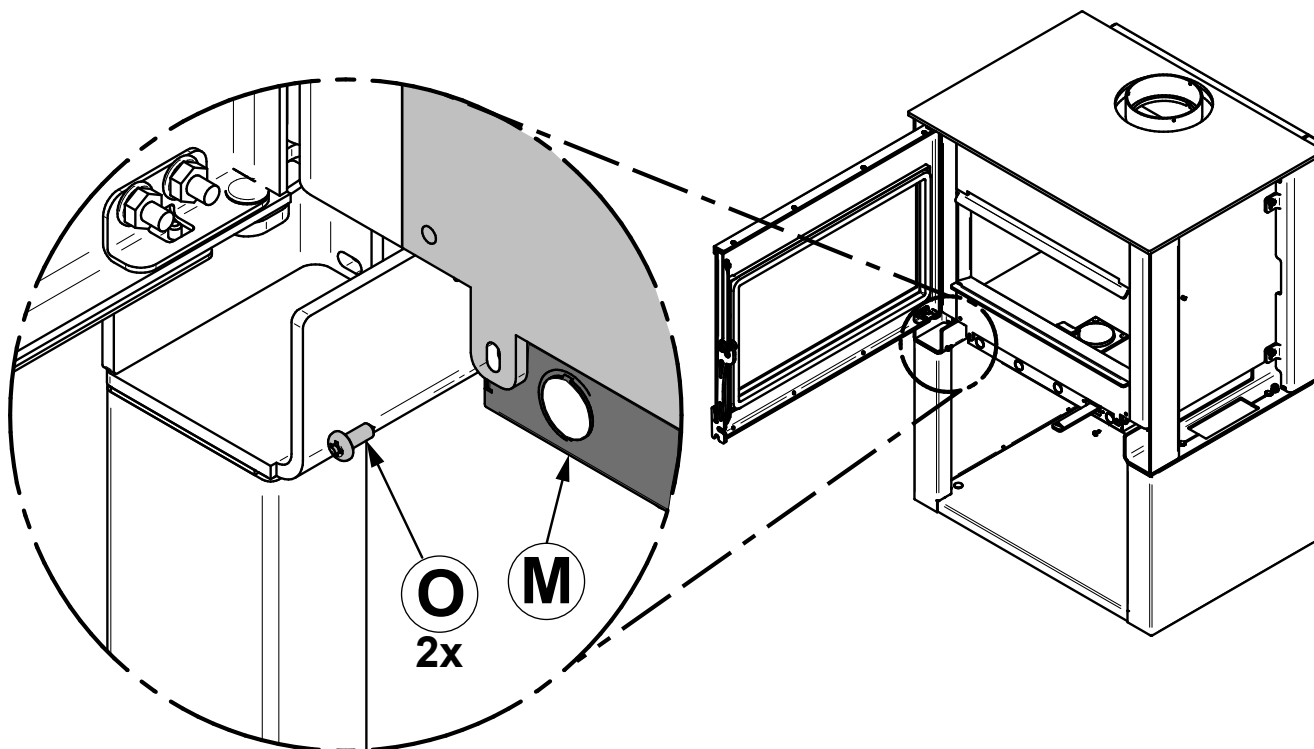
6. Couper le cordon préencollé (**N**) aux bonnes dimensions et l'installer sur les rebords du boîtier d'entrée d'air frais (**M**). / *Cut to length the self-adhesive gasket (N) and install it on the fresh air intake housing (M).*



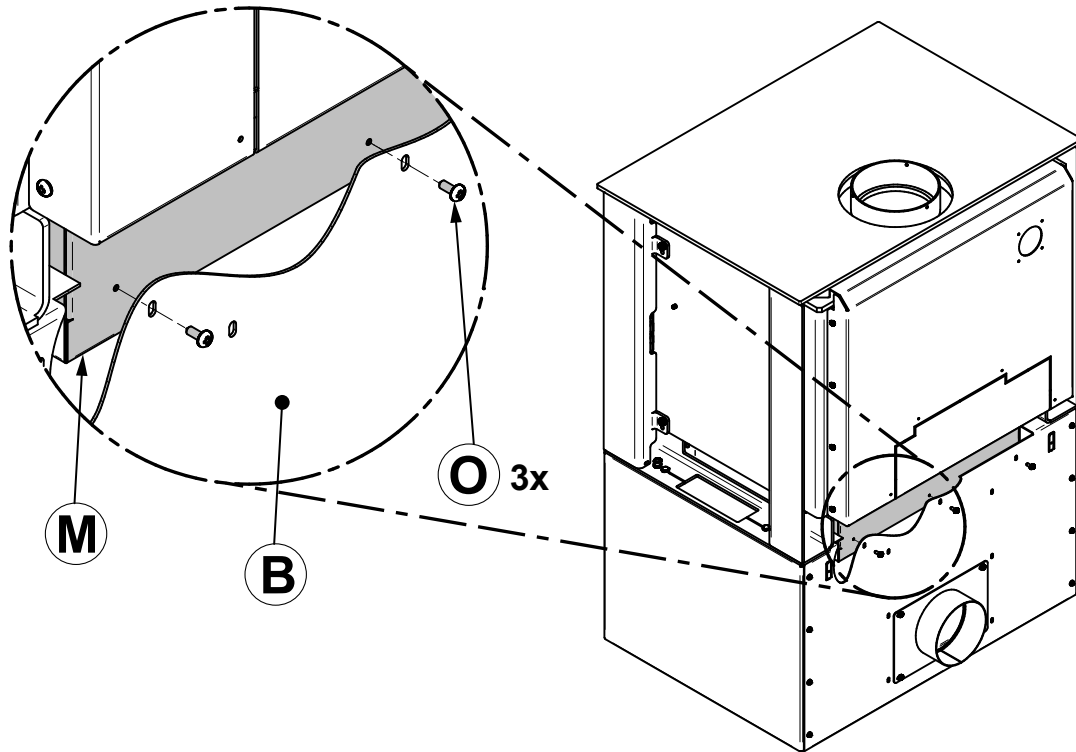
7. Positionner le boîtier d'entrée d'air (**M**). Le cordon doit s'appuyer uniformément sur le dessous du poêle. *Position the fresh air intake housing (M). The gasket must be pushed against the stove evenly.*



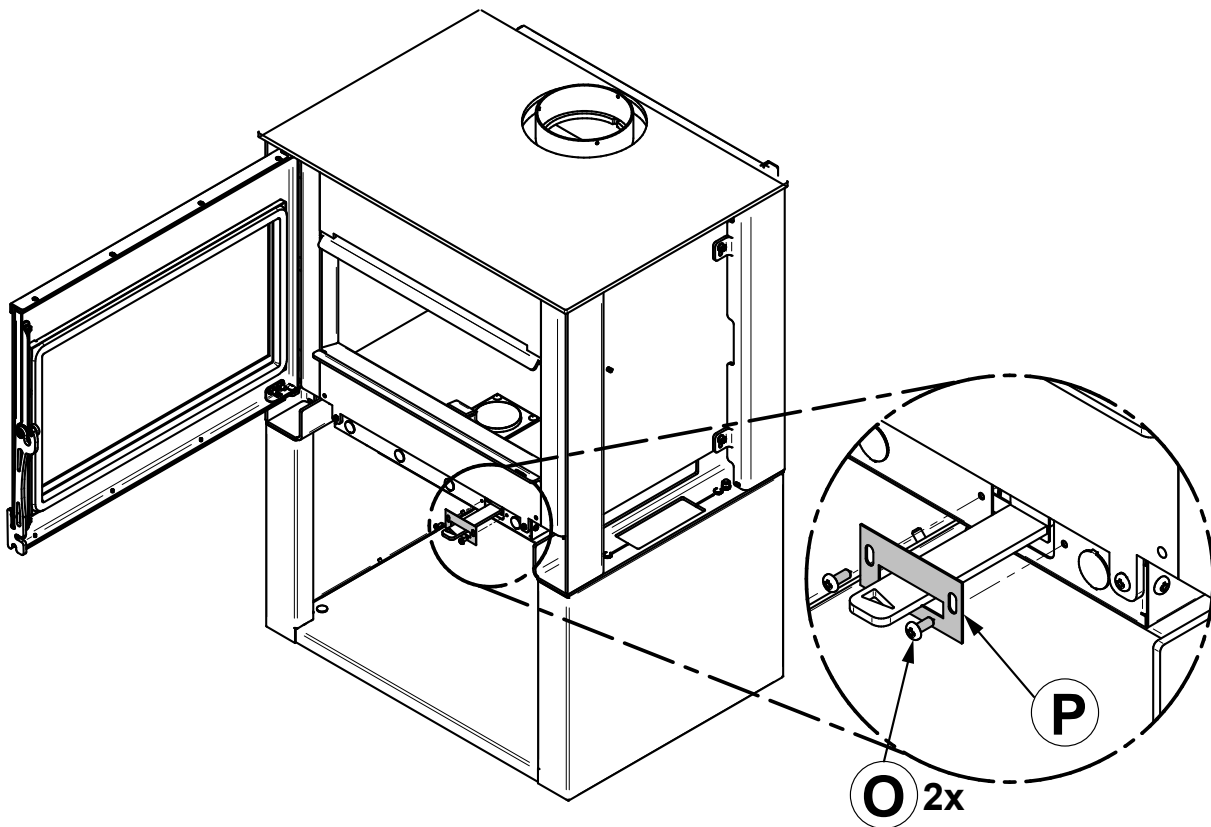
8. Fixer le boîtier (**M**) à l'avant du poêle à l'aide de deux vis (**O**). *Fix housing (M) on the front of the stove with 2 screws (O).*



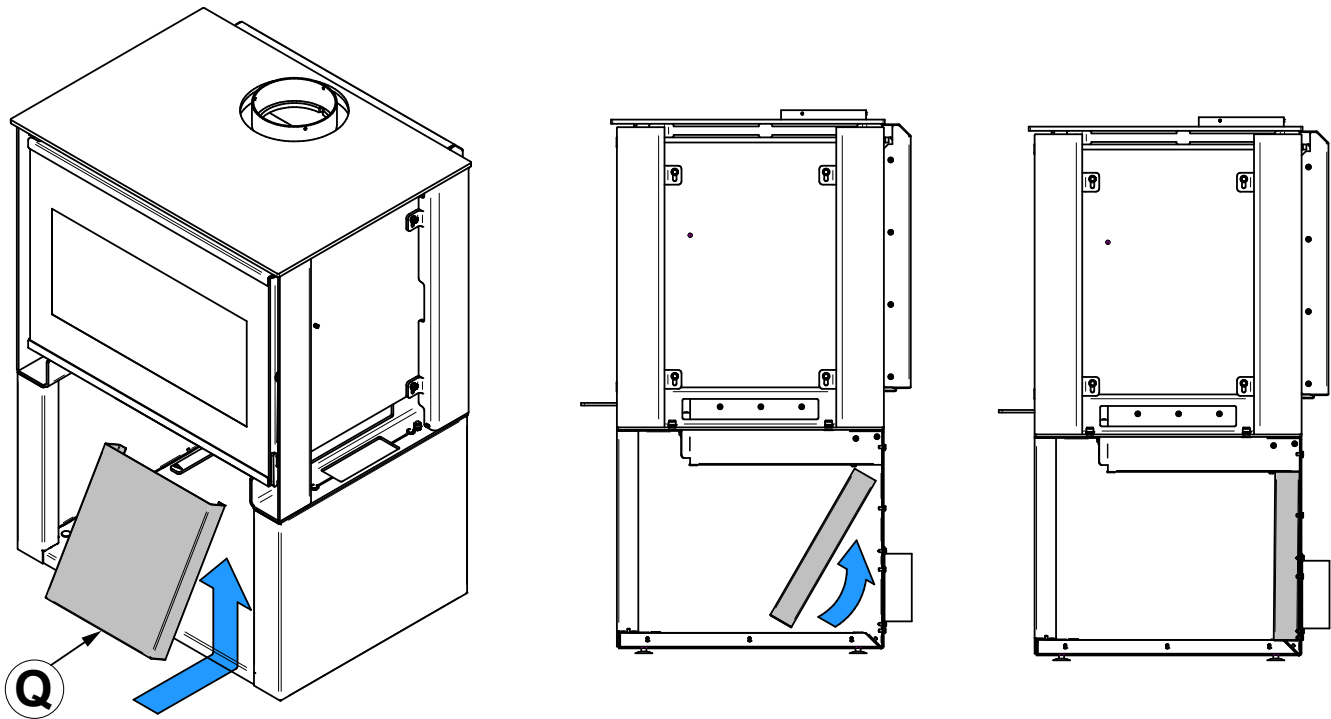
9. Fixer le boîtier d'entrée d'air **(M)** à l'arrière de la base **(B)** avec 3 vis **(O)**. / *Fix the fresh air housing (M) on the base (B) with 3 screws (O).*



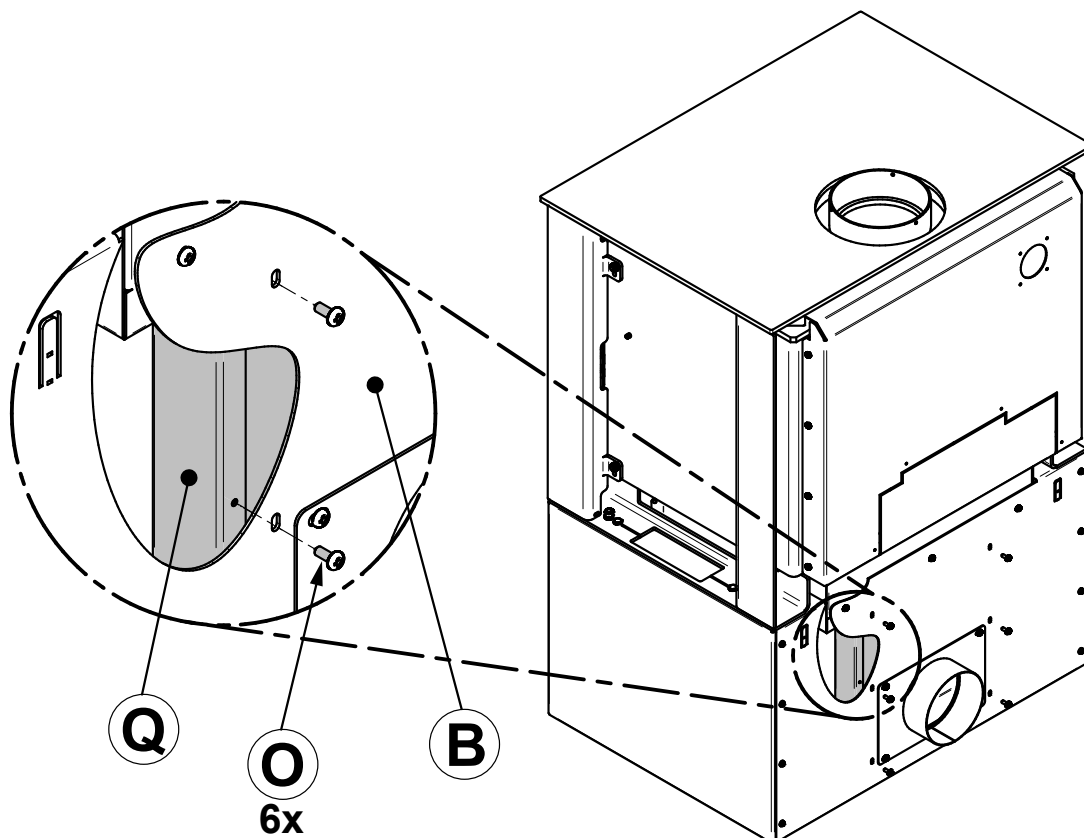
10. Fixer le couvercle du contrôle d'air **(P)** sur le poêle avec deux vis **(O)**. Centrer l'ouverture avec la tige. *Fix the air control cover (P) on the stove with two screws (O). Center the opening with the rod.*



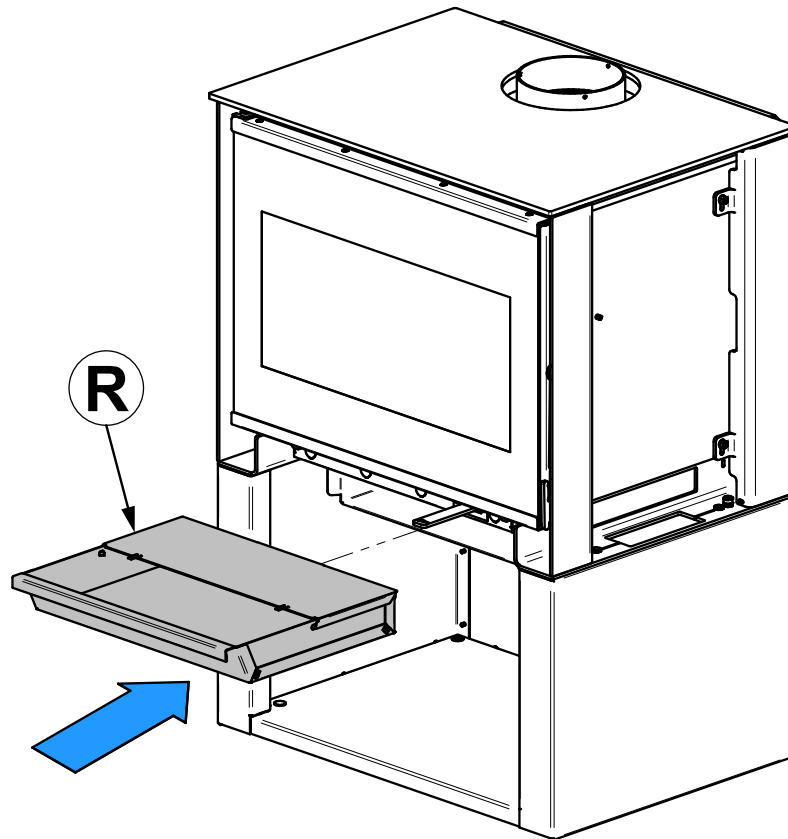
11. Glisser la canalisation d'entrée d'air **(Q)** à l'intérieur du boîtier d'entrée d'air, au fond de la base.
Slide the air intake duct (Q) inside the fresh air intake housing, at the back of the base.



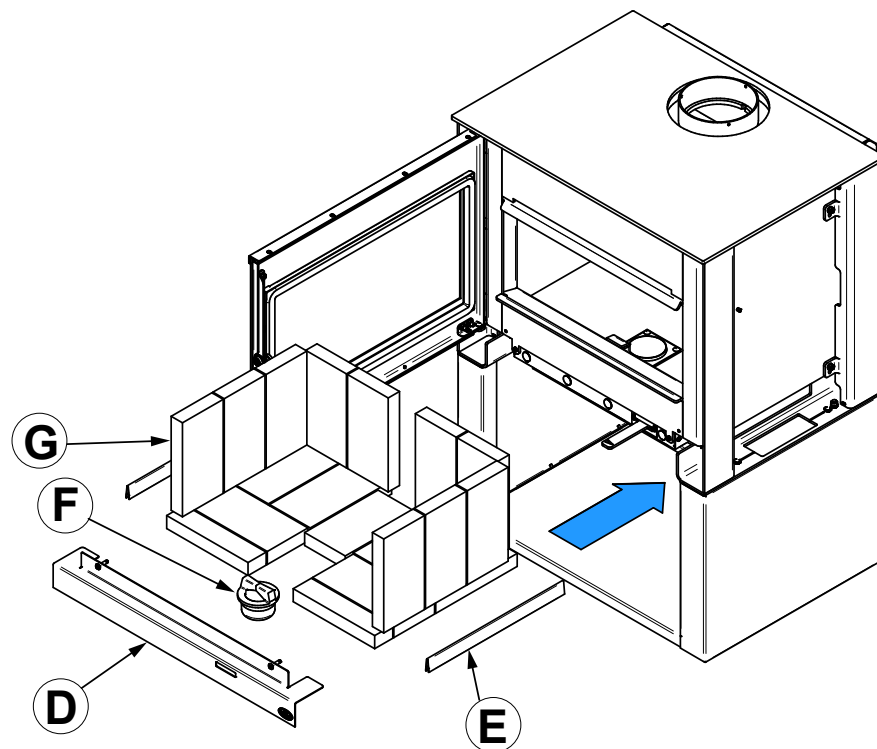
12. Fixer la canalisation d'entrée d'air **(Q)** sur la base **(B)** avec 6 vis **(O)**. / *Fix the fresh air duct (Q) on the base (B) with the screws (O).*



13. Installer le tiroir à centres (**R**). / *Install the ash drawer (R).*



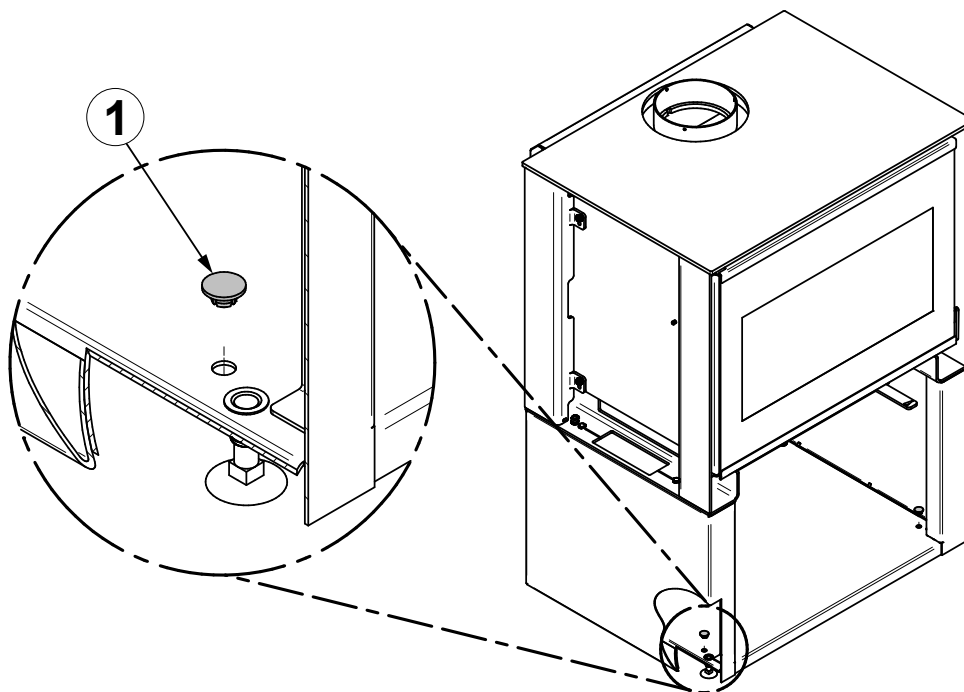
14. Replacer les briques (**G**), les espaceurs (**E**) et le bouchon à cendres (**F**). Réinstaller le panneau décoratif (**D**). / *Replace the bricks (G), the spacers (E) and the ash plug (F). Reinstall the decorative panel (D).*



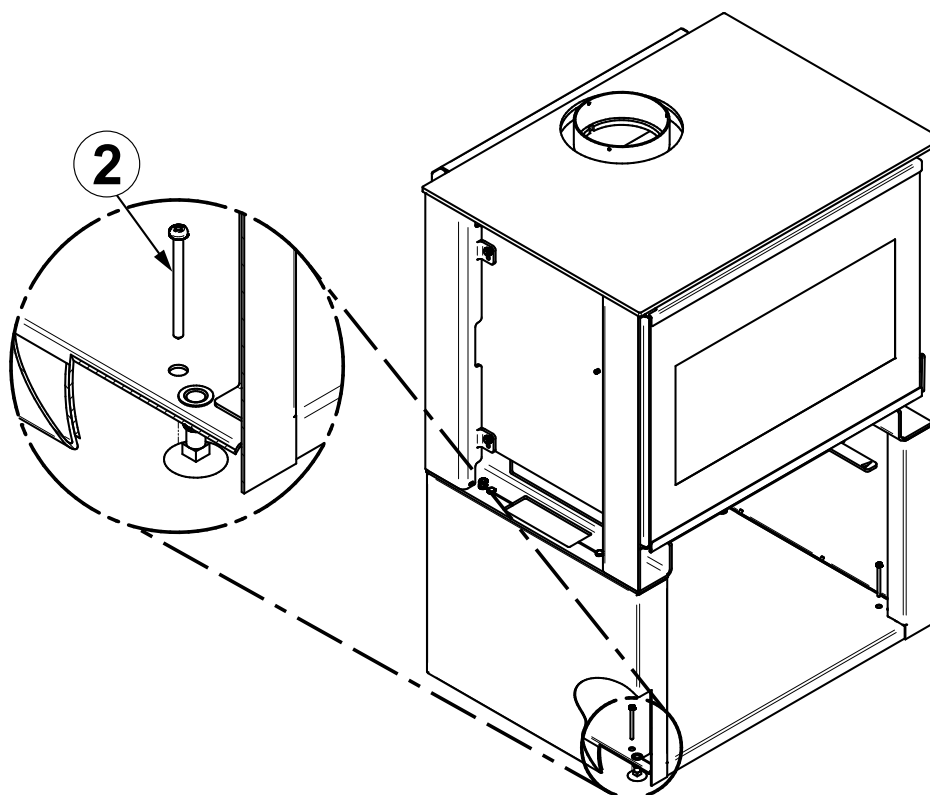
MAISON MOBILE / **MOBILE HOME**

Pour installer le poêle Inspire 2000 dans une maison mobile, il doit être fixé au sol. / *To install the Inspire 2000 in a mobile home, it must be anchored to the ground.*

1. Retirer les deux bouchons décoratifs **(1)** à l'intérieur de la base. / *Remove the two decorative plugs (1) inside the base.*



2. Fixer l'appareil au sol avec des vis appropriées **(2)** pour le type de revêtement de sol utilisé. / *Secure the stove to the floor with appropriate screws (2) for the type of flooring used.*



Ce manuel peut être téléchargé gratuitement à partir du site web du fabricant. Il s'agit d'un document dont les droits d'auteur sont protégés. La revente de ce manuel est formellement interdite. Le fabricant se réserve le droit de modifier ce manuel de temps à autre et ne peut être tenu responsable de tous problèmes, blessures ou dommages subis suite à l'utilisation d'information contenue dans tout manuel obtenu de sources non autorisées.



Fabricant de poêles International inc.
250, rue de Copenhague,
St-Augustin-de-Desmaures (Québec) Canada
G3A 2H3
418-908-8002
www.osburn-mfg.com
tech@sbi-international.com